

GP4TW

**VJEZDOVÝ / VÝJEZDOVÝ TERMINÁL
S ROZŠÍŘENÝMI MOŽNOSTMI PŘÍSLUŠENSTVÍ**



Popis produktu

GP4TW je všestranný vjezdový / výjezdový terminál s rozšířenou kapacitou pro příslušenství.

Umožňuje současné pokrytí velkého množství funkcionalit a kombinací různých komponent.

Základní funkce

- ovládání připojené závory, vrat, brány...
- Vjezd
 - tisk a výdej parkovací karty
- Výjezd
 - načtení parkovací karty

Volitelné funkce

- čtení dlouhodobých RFID karet
- čtení QR kódů z mobilních zařízení
- komunikace s operátorem pomocí interkomu

Základní komponenty

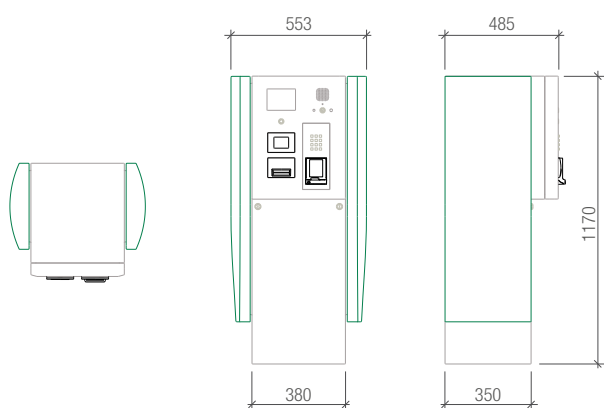
- 5,7“ LCD displej
- řídicí jednotka
- Vjezd
 - tiskárna parkovacích karet (z role či skládaného papíru)
 - tlačítko pro výdej parkovacího lístku
- Výjezd
 - čtečka parkovacích lístků (laserová, kamerová či motorová)

Volitelné komponenty

- RFID čtečka s krátkým / dlouhým dosahem
- přídatný 18,5“ informační / reklamní displej
- dvouřádkový znakový displej
- interkom pro spojení s operátorem parkoviště
- Vjezd
 - čtečka QR kódů
 - bezdotykové tlačítko
 - dvojitý podavač papíru Dual Feed (umožňuje kompletní vyčerpání papíru)
 - platební terminál včetně tiskárny účtenek

Technické podrobnosti

Materiál	zinkovaná ocel lakovaná
Rozměry	546 x 460 x 1170 mm
Hmotnost	50 kg
Stupeň krytí	IP 54
Maximální příkon	550 W (z toho 400 W topení)
Provozní teplota (s klimatickou sadou)	-25°C až +50°C
Odbavovací kapacita	až 600 vozidel za hodinu
Kapacita karet	až 5 700 (11 500 dualfeed)
Napájení	230 V ~



Změna konstrukčních a technických parametrů vyhrazena. Obrázky se mohou lišit od skutečných produktů.