

GP4T

**VJEZDOVÝ / VÝJEZDOVÝ TERMINÁL
S MULTIMEDIÁLNÍM DISPLEJEM**



Popis produktu

GP4T je všestranný vjezdový / výjezdový terminál přizpůsobitelný všem druhům provozu.

Kromě obsluhy závory, výdeje lístku a komunikace s operátorem může také zobrazovat důležité informace či reklamní sdělení na 18,5“ multimediálním displeji.

Základní funkce

- ovládání připojené závory, vrat, brány...
- Vjezd
 - tisk a výdej parkovací karty
- Výjezd
 - načtení parkovací karty

Volitelné funkce

- čtení dlouhodobých RFID karet
- čtení QR kódů z mobilních zařízení
- komunikace s operátorem pomocí interkomu

Základní komponenty

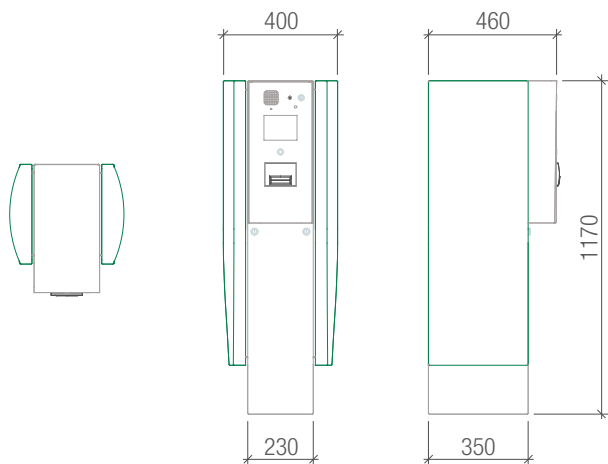
- 5,7“ LCD displej
- řídicí jednotka
- Vjezd
 - tiskárna parkovacích karet (z role či skládaného papíru)
 - tlačítko pro výdej parkovacího lístku
- Výjezd
 - čtečka parkovacích lístků (laserová, kamerová či motorová)

Volitelné komponenty

- RFID čtečka s krátkým / dlouhým dosahem
- přídavný 18,5“ informační / reklamní displej
- dvouřádkový znakový displej
- interkom pro spojení s operátorem parkoviště
- Vjezd
 - čtečka QR kódů
 - bezdotykové tlačítko
 - dvojitý podavač papíru Dual Feed (umožňuje kompletní vyčerpání papíru)

Technické podrobnosti

Materiál	zinkovaná ocel lakovaná
Rozměry	400 x 460 x 1170 mm
Hmotnost	42 kg
Stupeň krytí	IP 54
Maximální příkon	550 W
Provozní teplota (s klimatickou sadou)	-25°C až +50°C
Odbavovací kapacita	až 600 vozidel za hodinu
Kapacita karet	až 5 750 (11 500 DualFeed)
Napájení	230 V Ⓢ



Změna konstrukčních a technických parametrů vyhrazena. Obrázky se mohou lišit od skutečných produktů.