

**GP4AT**

**VSTUPNÍ TURNIKET S POKLADNOU  
A NAPOJENÍM NA PARKOVACÍ SYSTÉM**



## Popis produktu

GP4AT je kombinací obousměrného trojramenného turniketu a automatické platební stanice.

Může být plně autonomní či integrovaný do parkovacího a vzdáleného dohledového systému.

## Základní funkce

- nastavitelný tarif
- tisk stvrzenky s upravitelným potiskem (např. se slevovým QR kódem)
- nouzové otevření sklopných ramen

## Volitelné funkce

- integrace do vzdáleného dohledového systému MARS
- integrace do parkovacího systému a připojení do PMC
  - umožňuje vstup pomocí parkovací karty a tisk voucherů na pokladně parkovacího systému

## Základní komponenty

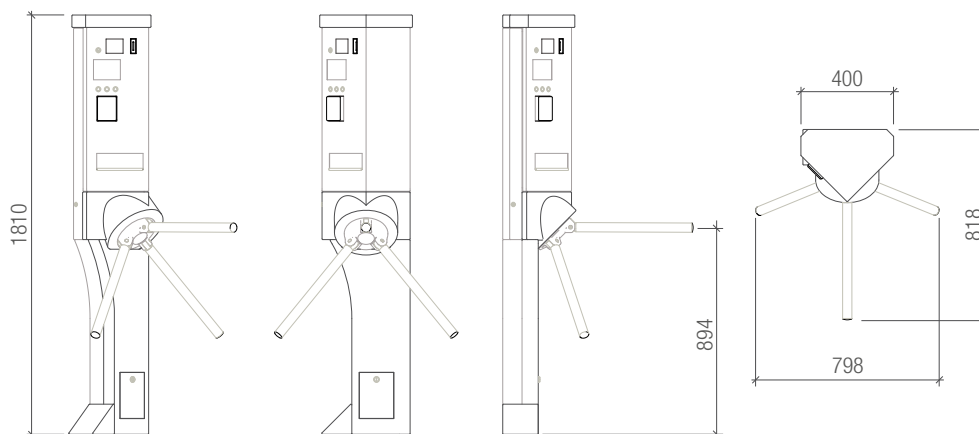
- 5,7“ LCD displej
- tiskárna stvrzenek
- sklopná ramena s EPS funkcí
- mincovník s vrácením

## Volitelné komponenty

- akceptátor mincí s mezipokladnou
- skener QR a čárových kódů
- platební terminál
- RFID čtečka
- branky, zábradlí, zábrany, sloupky, dělicí stěny atp.

## Technické podrobnosti

Materiál	zinkovaná ocel lakovaná
Rozměry (s rameny)	798 x 818 x 1810 mm
Hmotnost	55 kg
Stupeň krytí	IP 40
Maximální příkon	150 W
Provozní teplota (s klimatickou sadou)	0°C až +50°C
Akceptované mince	až 16 nominálních hodnot
Vracené mince	až 6 nominálních hodnot
Napájení	230 V ~



Změna konstrukčních a technických parametrů vyhrazena. Obrázky se mohou lišit od skutečných produktů.